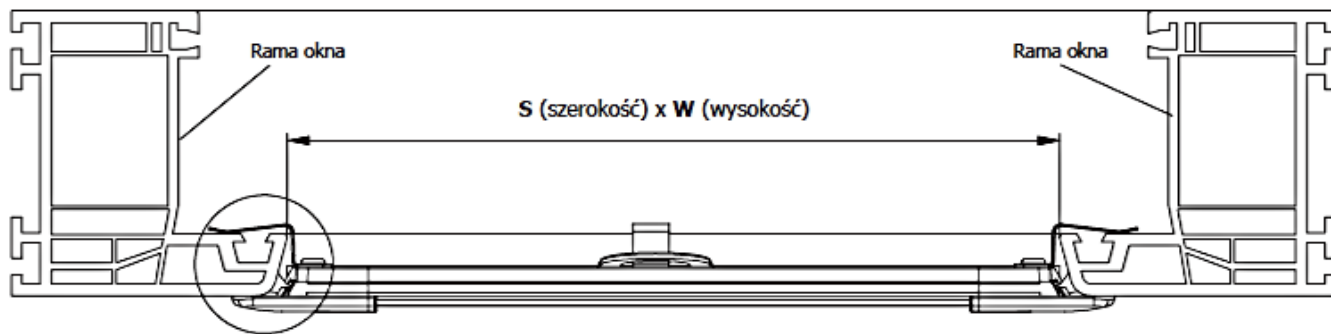
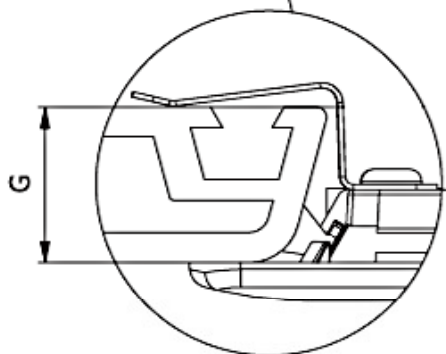


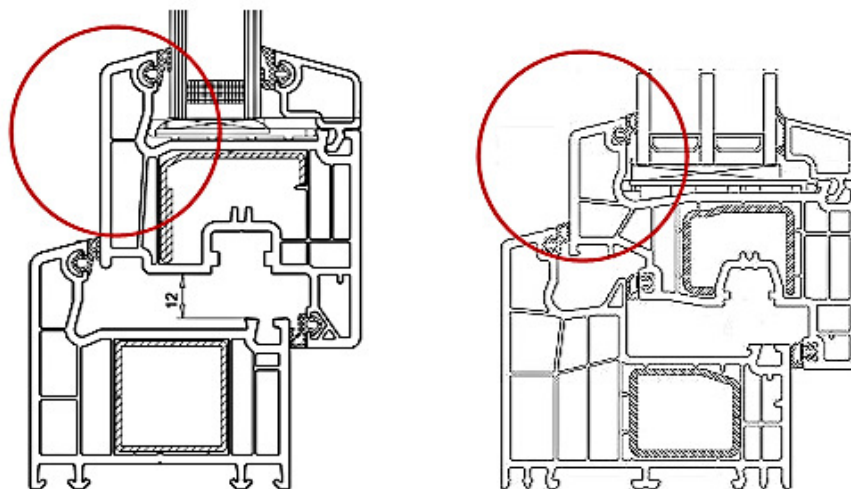
1. Zmierzenie szerokości (S) i wysokości (W) światła ramy okna



2. Zmierzenie grubości (G) felca ramy okna, wraz z uszczelką



3. Określenie czy skrzydło okna jest niezlicowane



czy zlicowane/półzlicowane

